

**ỦY BAN NHÂN DÂN  
TỈNH NINH BÌNH**

Số: 1037/QĐ-UBND

**CỘNG HÒA XÃ HỘI CHỦ NGHĨA VIỆT NAM  
Độc lập - Tự do - Hạnh phúc**

Ninh Bình, ngày 14 tháng 8 năm 2018

**QUYẾT ĐỊNH**

**V/v ban hành phương án phòng, chống thiên tai đảm bảo an toàn cho người, nhà ở và công trình xây dựng mùa mưa bão năm 2018**

**ỦY BAN NHÂN DÂN TỈNH NINH BÌNH**

Căn cứ Luật Tổ chức chính quyền địa phương ngày 19/6/2015;

Căn cứ Luật Phòng, chống thiên tai ngày 19/6/2013;

Căn cứ Nghị định số 66/2014/NĐ-CP ngày 04/7/2014 của Chính phủ quy định chi tiết, hướng dẫn thi hành một số điều của Luật phòng, chống thiên tai;

Căn cứ Công văn số 1556/BXD-GĐ ngày 28/6/2018 của Bộ Xây dựng về việc phòng, chống thiên tai đảm bảo an toàn cho người, nhà ở và công trình xây dựng mùa mưa bão năm 2018;

Xét đề nghị của Sở Xây dựng tại Văn bản số 1512/SXD-GĐ ngày 10/8/2018,

**QUYẾT ĐỊNH:**

**Điều 1.** Ban hành kèm theo Quyết định này là Phương án phòng, chống thiên tai đảm bảo an toàn cho người, nhà ở và công trình xây dựng mùa mưa bão năm 2018.

**Điều 2.** Quyết định này có hiệu lực thi hành kể từ ngày ký.

**Điều 3.** Chánh Văn phòng UBND tỉnh, Thủ trưởng các Sở, ban, ngành, Chủ tịch UBND các huyện, thành phố, các tổ chức, cá nhân khác có liên quan chịu trách nhiệm thi hành Quyết định này. /.

**Nơi nhận:**

- Như điều 3;
- Bộ Xây dựng (để báo cáo);
- Chủ tịch và các PCT UBND tỉnh;
- Văn phòng Ban chỉ huy PCTT & TKCN tỉnh;
- Lưu VT, VP4, 3;
- nt.08.01.qđpa

**TM. ỦY BAN NHÂN DÂN  
KT. CHỦ TỊCH  
PHÓ CHỦ TỊCH**



**Nguyễn Ngọc Thạch**

## **PHƯƠNG ÁN**

### **Phòng, chống thiên tai đảm bảo an toàn cho người, nhà ở và công trình xây dựng mùa mưa bão năm 2018**

*(Ban hành kèm theo Quyết định số 1037/QĐ-UBND ngày 14/8/2018 của UBND tỉnh)*

Theo nhận định của Trung tâm dự báo khí tượng thủy văn trung ương và Đài Khí tượng thủy văn Ninh Bình, năm 2018 được dự báo là năm thời tiết tiếp tục diễn biến phức tạp, bất thường, khó lường theo chiều hướng cực đoan. Để chủ động phòng, chống, ứng phó kịp thời, hiệu quả, đảm bảo an toàn cho người, nhà ở và các công trình xây dựng trong mùa mưa bão năm 2018, nhằm giảm thiểu đến mức thấp nhất thiệt hại do thiên tai gây ra, UBND tỉnh Ninh Bình ban hành phương án phòng, chống thiên tai đảm bảo an toàn cho người, nhà ở và công trình xây dựng mùa mưa bão năm 2018, như sau:

### **Phần I**

#### **TÌNH HÌNH CHUNG**

#### **I. NHẬN ĐỊNH XU THẾ TÌNH HÌNH THỜI TIẾT NĂM 2018**

##### **1. Bão và Áp thấp nhiệt đới (ATNĐ)**

Dự báo số lượng bão và ATNĐ hoạt động trên khu vực Biển Đông và ảnh hưởng trực tiếp đến đất liền nước ta trong năm 2018 có khả năng tương đương so với trung bình nhiều năm (TBNN), cụ thể sẽ có khoảng 12 ÷ 13 cơn hoạt động trên Biển Đông và khoảng 5 ÷ 6 cơn ảnh hưởng trực tiếp đến đất liền. Vào thời kỳ đầu mùa, bão và ATNĐ có xu hướng xuất hiện nhiều hơn so với TBNN ở khu vực phía bắc Biển Đông và xu hướng sẽ dịch dần về phía nam Biển Đông trong những tháng cuối năm 2018. Khả năng bão và ATNĐ ảnh hưởng nhiều hơn tới khu vực Trung Bộ. Số lượng bão và ATNĐ có khả năng ảnh hưởng trực tiếp tới đất liền tỉnh Ninh Bình ở mức xấp xỉ TBNN (khoảng từ 2 ÷ 3 cơn).

##### **2. Nhiệt độ**

Nhiệt độ trung bình trong các tháng tiếp theo của năm 2018 trên toàn quốc phổ biến ở mức xấp xỉ TBNN, tuy nhiên nhiệt độ cao nhất ở mức thấp hơn năm 2017. Nắng nóng diện rộng ở Bắc Bộ và Trung Bộ có xu hướng xuất hiện muộn hơn trung bình và mức độ không gay gắt như trong năm 2017.

### **3. Lượng mưa**

Tổng lượng mưa các tháng 4 và tháng 6, tháng 7 năm 2018 có khả năng phổ biến cao hơn TBNN từ 15÷25%. Các tháng 5, tháng 8, tháng 9 và tháng 10 năm 2018 phổ biến ở mức xấp xỉ TBNN. Tháng 11 và tháng 12 năm 2018 ở mức thấp hơn TBNN. Thời điểm bắt đầu và kết thúc mùa mưa có khả năng tương đương với TBNN. Các đợt mưa lớn tập trung trong các tháng 6 đến tháng 8 năm 2018.

### **4. Thủy văn**

Từ tháng 4÷6/2018, nguồn nước so với TBNN trên lưu vực sông Đà thuộc khu vực Tây Bắc có xu thế nhiều hơn từ 5÷20%; trên lưu vực sông Thao, sông Lô và hạ lưu sông Hồng thuộc khu vực Việt Bắc thiếu hụt khoảng 20 ÷ 30%. Mùa lũ năm 2018 có khả năng xuất hiện đúng chu kỳ TBNN, đỉnh lũ các sông thuộc hệ thống sông Hồng - Thái Bình có khả năng ở mức báo động 2 đến báo động 3, phổ biến thấp hơn năm 2017, riêng trên sông Thái Bình đỉnh lũ cao hơn năm 2017.

#### **4.1. Lũ tiểu mãn**

Năm 2018, mực nước các sông trên địa bàn tỉnh Ninh Bình thấp, dao động chủ yếu theo thủy triều. Mực nước trung bình các tháng ở mức xấp xỉ TBNN và xấp xỉ cùng kỳ năm 2017. Trong tháng 5 (thời kỳ tiết tiểu mãn): Mực nước trên các sông có khả năng tăng nhẹ với biên độ từ 0,30 ÷ 0,80 m. Khả năng mực nước cao nhất tháng 5 sông Hoàng Long tại Bến Đé ở mức 1,20 ÷ 1,70 m.

#### **4.2. Lũ chính vụ**

Nguồn nước trên sông Hoàng Long và sông Đáy ở mức TBNN:

- Trên sông Hoàng Long khả năng xuất hiện 2 ÷ 3 đợt lũ: Đỉnh lũ cao nhất năm ở mức xấp xỉ báo động III (mực nước tại Bến Đé xấp xỉ +4,00).
- Trên sông Đáy khả năng xuất hiện 1 ÷ 2 đợt lũ: Đỉnh lũ cao nhất năm ở mức xấp xỉ báo động III (mực nước tại Ninh Bình xấp xỉ +3,50).

Do tác động của biến đổi khí hậu, thời tiết thủy văn mùa mưa, bão, lũ năm 2018 khả năng sẽ có những diễn biến phức tạp, khó lường. Cần đề phòng các hiện tượng thời tiết cực đoan xảy ra như: đông sét; bão mạnh; mưa lớn trong thời gian ngắn gây ngập úng ở đô thị và vùng trũng; lũ quét, sạt lở đất ở vùng núi; lũ lớn trên các sông.

## **II. HIỆN TRẠNG CÁC CÔNG TRÌNH VÀ KHẢ NĂNG PHÒNG, CHỐNG THIÊN TAI**

**1. Về đê điều:** Toàn tỉnh có 34 tuyến đê sông, đê hồ, đập và đê biển với tổng chiều dài 424,509km. Trong đó đê cấp II dài 71,204km, đê cấp III dài 104,354km, đê cấp IV dài 79,68km và đê cấp V dài 169,271km.

**2. Về hồ chứa:** Toàn tỉnh có 45 hồ với tổng dung tích 38,76 triệu m<sup>3</sup>. Trong đó, một số hồ lớn có dung tích từ 1÷5 triệu m<sup>3</sup> như các hồ Thác La, Yên Quang, Đồng Chương, Thường Sung, Đập Trời, Đá Lải huyện Nho Quan và các hồ Yên Thắng, Yên Đồng huyện Yên Mô; hồ Núi Vá thành phố Tam Điệp.

**3. Nhà ở và công trình công cộng, trụ sở, Công trình dạng tháp, trụ BTS; Khả năng phòng chống thiên tai (PCTT).**

Các trụ sở công trình công cộng được quan tâm cải tạo, sửa chữa và xây mới cơ bản đáp ứng điều kiện an toàn, các công trình dạng tháp được kiểm tra bảo trì thường xuyên. Hệ thống đê sông, đê biển, kè, cống, các tuyến kênh, hồ chứa trên địa bàn tỉnh trong nhiều năm qua được Trung ương và tỉnh quan tâm đầu tư, nâng cấp, tu bổ, nạo vét nên đến nay đã cơ bản đủ khả năng chống lũ, chống tràn, tích nước theo mực nước thiết kế, đảm bảo an toàn, đáp ứng yêu cầu nhiệm vụ phòng, chống lụt, bão, hạn hán, xâm nhập mặn. Tuy nhiên, qua kiểm tra nhiều trụ sở xuống cấp chưa có kinh phí để tu sửa, xây dựng mới, nhiều nhà ở riêng lẻ được xây dựng thiếu kiên cố, nhà đơn sơ còn nhiều nhất là các huyện Nho Quan, Yên Mô, Kim Sơn, Gia Viễn, thành phố Tam Điệp, những nơi chịu ảnh hưởng nhiều do thiên tai bão lũ, cần quan tâm kiểm tra, theo dõi một số tuyến đê trọng điểm như đê sông Hoàng Long, đê Đức Long - Gia Tường - Lạc Vân, đê biển Bình Minh III (BM3), một số hồ, đập dâng bị hư hỏng lòng hồ bị bồi lắng như hồ Yên Quang, Vườn Cà...

### **III. XÁC ĐỊNH MỤC TIÊU PHÒNG, CHỐNG THIÊN TAI**

- Đảm bảo an toàn cho các tuyến đê, đập, hồ chứa, trọng điểm là các huyện Nho Quan và Gia Viễn (tuyến đê tả, hữu sông Hoàng Long; đê hữu Đáy).

- Đảm bảo chống được lũ theo mực nước lũ thiết kế tại Bến Đé là (+5,30) và có thể phấn đấu giữ mức cao hơn khi điều kiện cho phép.

- Hạn chế tối đa việc phân lũ qua tràn Lạc Khoái; xả lũ, làm chậm lũ tại vị trí tràn Đức Long - Gia Tường cũ nhằm từng bước xoá bỏ các khu phân lũ, chậm lũ trên địa bàn tỉnh Ninh Bình theo Nghị định số 04/2011/NĐ-CP ngày 14/01/2011 của Chính phủ.

- Đảm bảo an toàn, giảm thiểu thiệt hại tới mức thấp thiệt hại do thiên tai gây ra cho người, nhà ở và các công trình xây dựng trong mùa mưa bão.

- Phòng chống ngập úng, đảm bảo giao thông trong đô thị và khu dân cư trong mùa mưa bão.

## Phần II

# PHƯƠNG ÁN PHÒNG, CHỐNG THIÊN TAI CHO NGƯỜI, NHÀ Ở VÀ CÁC CÔNG TRÌNH XÂY DỰNG TRONG MÙA MƯA BÃO NĂM 2018

## I. MỤC ĐÍCH

- Hạn chế đến mức thấp nhất thiệt hại do thiên tai gây ra, đặc biệt là người, tài sản và các công trình trọng yếu. Kịp thời di dời, sơ tán dân ở khu vực xung yếu, có nguy cơ cao đến nơi tạm cư kiên cố, chắc chắn, nhất là đối với người già, người khuyết tật, trẻ em và phụ nữ mang thai;

- Tuyên truyền, nâng cao nhận thức, hướng dẫn các cấp, các ngành, và người dân trong việc phòng chống thiên tai đảm bảo an toàn cho người, nhà ở và các công trình xây dựng;

- Tăng cường công tác cập nhật thông tin, tuyên truyền, cảnh báo, hướng dẫn các biện pháp phòng tránh, ứng phó thiên tai kịp thời đến các tầng lớp nhân dân.

## II. PHƯƠNG ÁN PHÒNG, CHỐNG THIÊN TAI CHO NGƯỜI, NHÀ Ở VÀ CÁC CÔNG TRÌNH XÂY DỰNG TRONG MÙA MƯA BÃO NĂM 2018.

**1. Đối với hệ thống thoát tiêu thoát nước, hạ tầng kỹ thuật của khu vực đô thị:** Kiểm tra hệ thống tiêu thoát nước của khu vực đô thị nhằm đảm bảo việc phân vùng, thoát lũ, đảm bảo chống ngập úng đô thị; kiểm tra các biện pháp đảm bảo an toàn cho các công trình đầu mối hạ tầng kỹ thuật, hệ thống hạ tầng kỹ thuật cho đô thị như hào kỹ thuật, trạm biến áp, cột điện..., chặt tỉa cây xanh nhằm đảm bảo an toàn cho con người, công trình xây dựng trong đô thị.

### 2. Đối với công trình đang khai thác sử dụng

- Đảm bảo vệ sinh môi trường; phòng, chống cây đổ; đảm bảo an toàn điện chiếu sáng công cộng, cung cấp nước sạch cho các vùng bị úng ngập trong nội thành; kiểm tra, rà soát, thống kê các khu nhà ở tập thể, nhà ở cao tầng đã xuống cấp; các khu nhà ở ngoài đê, sát bờ sông, vùng trũng thấp không đảm bảo an toàn: các công trình đang xây dựng dở dang; lập phương án, triển khai việc phòng, chống đổ, sập nhà, công trình; tổ chức sơ tán người, tài sản ra khỏi những khu vực không đảm bảo an toàn khi có thiên tai, lụt, bão.

- Đơn vị quản lý, sử dụng chủ động kiểm tra công trình trước mùa mưa bão tiến hành cải tạo sửa chữa kịp thời những hư hỏng, ưu tiên sửa chữa các bộ phận trên cao như mái lợp, neo gửi bồn chứa, các biển hiệu ở trên cao. Khi nhận được thông tin mưa bão tiến hành giằng neo cửa, vách kính, mái, bồn chứa nước.

- Các công trình có sử dụng mái tôn, mái fipro xi măng, trần nhựa, cửa kính, công trình có gắn pano, biển quảng cáo trên cao phải được kiểm tra, rà soát và có biện pháp sửa chữa, gia cố. Các công trình xây dựng tại các khu vực có nguy cơ xảy ra sạt lở đất, sạt lở bờ sông, suối, khu vực có khả năng xảy ra lũ quét, trọng điểm là thành phố Tam Điệp (sườn mái phía Bắc Đồi Dài, Quèn Châu thôn 12, các khu mỏ khai thác đất đá trên địa bàn); huyện Nho Quan (đốc Quèn Thạch, Chân dốc Thôn Tin, các

khu mở khai thác vật liệu) cảnh báo người dân khi có mưa lũ. UBND các cấp phối hợp với các đơn vị sơ tán người dân đến công trình kiên cố khi thấy cần thiết.

- Đối với nhà ở riêng lẻ, tiến hành rà soát phân loại nhà thiếu kiên cố, nhà đơn sơ theo hướng dẫn của Bộ Xây dựng tại Văn bản số 1145/BXD-KHCN ngày 28/5/2015 về việc hướng dẫn nhà an toàn theo các cấp bão để tuyên truyền, hỗ trợ, yêu cầu người dân thực hiện gia cố, giằng chống đảm bảo an toàn cho người dân, nhà ở trong mùa mưa, bão.

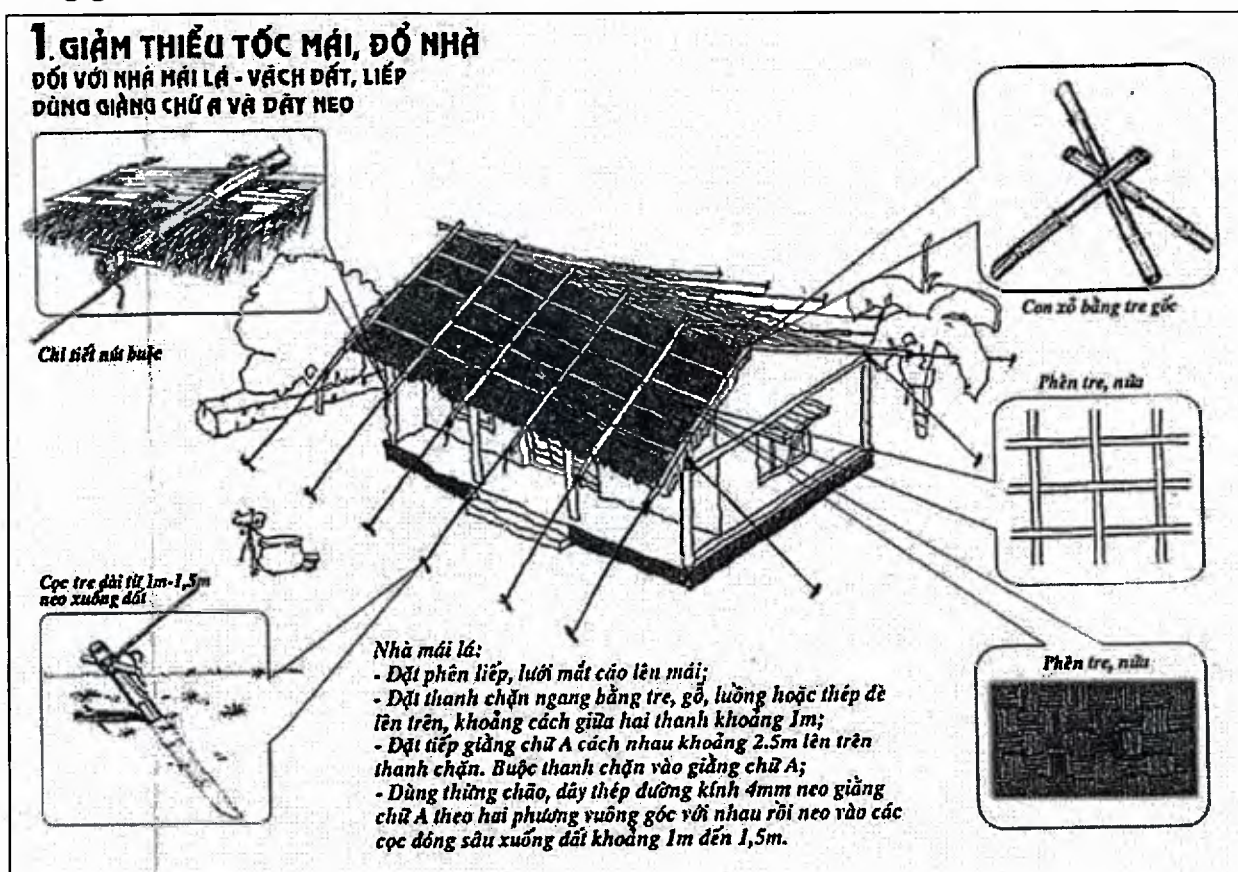
- Tuyên truyền, hướng dẫn nhân dân thực hiện các biện pháp phòng, chống thiên tai cho người, nhà ở và các công trình xây dựng trong mùa mưa bão theo các hướng dẫn sau:

## 2.1. Hướng dẫn kỹ thuật xây dựng - phòng và giảm thiểu thiệt hại do bão cho nhà ở (do Viện Khoa học và Công nghệ xây dựng - Bộ Xây dựng ban hành):

### a. Giảm thiểu tốc mái lá bằng giằng chữ A và dây neo:

Đối với nhà mái lá:

- Đặt phên liếp, lưới mắt cáo lên mái;
- Đặt thanh chặn ngang bằng tre, gỗ, luồng hoặc thép đè lên trên khoảng cách giữa 2 thanh khoảng 1 m.
- Đặt tiếp giằng chữ A cách nhau khoảng 2,5 m lên trên thanh chặn. Buộc thanh chặn vào giằng chữ A;
- Dùng thùng, chảo, dây thép đường kính 4 mm neo giằng chữ A theo 2 phương vuông góc với nhau rồi neo vào các cọc đóng sâu xuống đất khoảng 1,0 - 1,5m (hình 1).



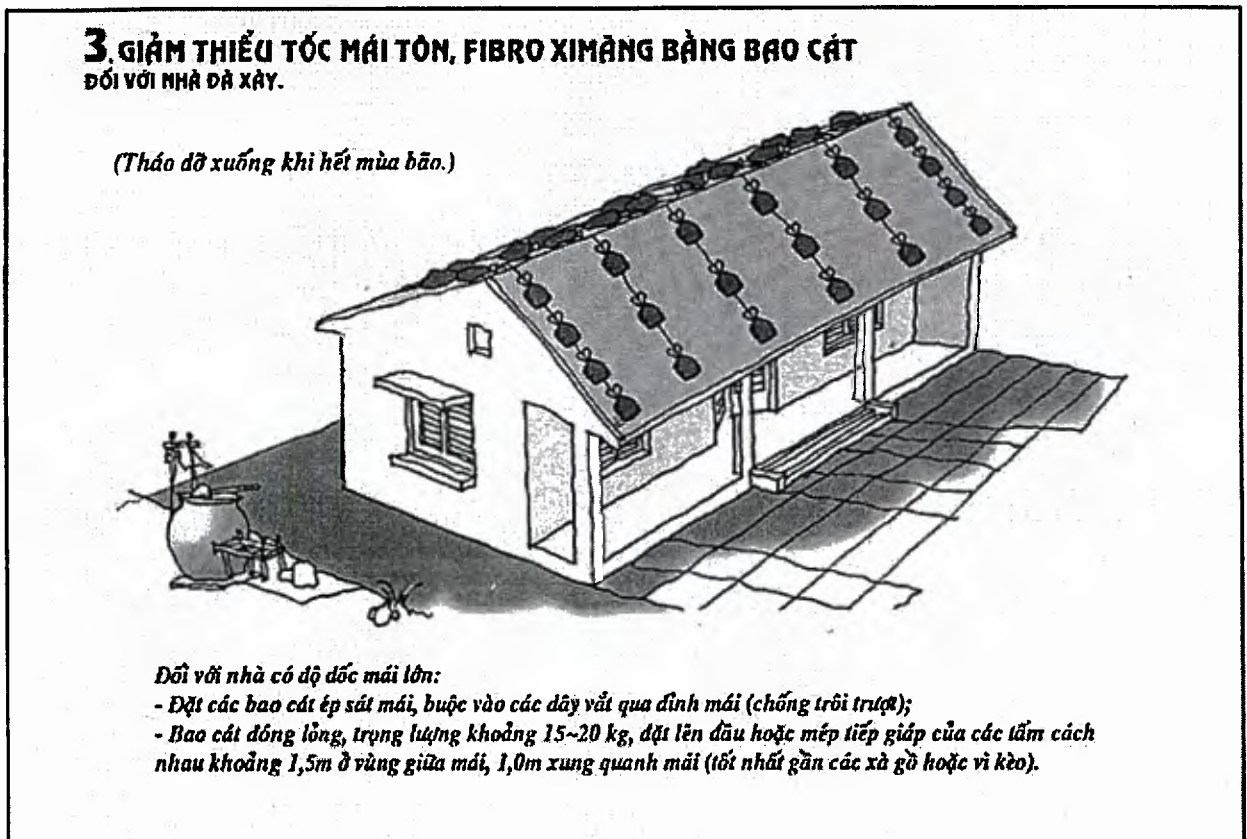
### **b. Giảm thiểu tốc mái tôn, Fibro xi măng bằng bao cát**

- Đối với những nhà có độ dốc mái nhỏ: Xếp trực tiếp các bao cát lên mái. Bao cát đóng lồng, trọng lượng từ 15kg đến 20kg đặt ép sát mái lên đầu tấm lợp hoặc mép tiếp giáp của các tấm cách nhau khoảng 1,5m ở vùng giữa mái, 1m ở vùng xung quanh mái (tốt nhất là đặt gần các xà gồ hoặc vì kèo) (hình 2).

- Đối với nhà có độ dốc mái lớn:

+ Đặt các bao cát ép sát mái, buộc vào các dây vắt qua đỉnh mái (chống trơn trượt).

+ Bao cát đóng lồng, trọng lượng khoảng 15 ÷ 20 kg, đặt lên đầu hoặc mép tiếp giáp của các tấm cách nhau khoảng 1.5 m ở vùng giữa mái, 1.0 m xung quanh mái (tốt nhất gần các xà gồ hoặc vì kèo) (hình 3).



### **c. Giảm thiểu tốc mái tôn, fibro xi măng bằng thanh nẹp:**

Trường hợp nhà xây tường 20, cửa chắc chắn, kín gió, kèo mái được neo vào tường chắc chắn (nhà có thể chịu được bão cấp 11, giạt trên cấp 11):

- Đặt lên mái các thanh nẹp cách nhau khoảng 1,2 ÷ 1,5 m cho mái Fibro xi măng; 1,5 ÷ 2,0 m cho mái tôn tại phần phủ chèo giữa 2 mái.

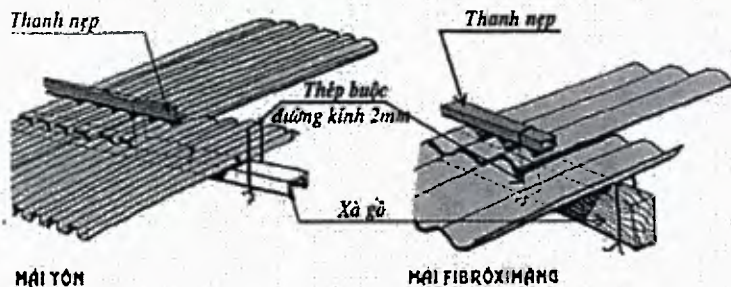
- Bắn vít cường độ cao, đục lỗ tại đỉnh sóng tấm lợp, xuyên thép đường kính 2mm buộc thanh thép vào xà gồ cách nhau khoảng 0,5 m đến 0,7 m.

- Thanh nẹp có thể dùng thép thanh đường kính > 14 mm, thép góc, gỗ, tre hoặc luồng bỏ đôi (hình 4).

#### 4 GIẢM THIỂU TỐC MÁI TÔN, FIBRO XIMĂNG BẰNG THANH NẸP

ĐỐI VỚI NHỮNG NHÀ ĐÃ XÂY

- Trường hợp nhà xây tường 20, cửa chắc chắn, kín gió, kèo mái được neo vào tường chắc chắn.

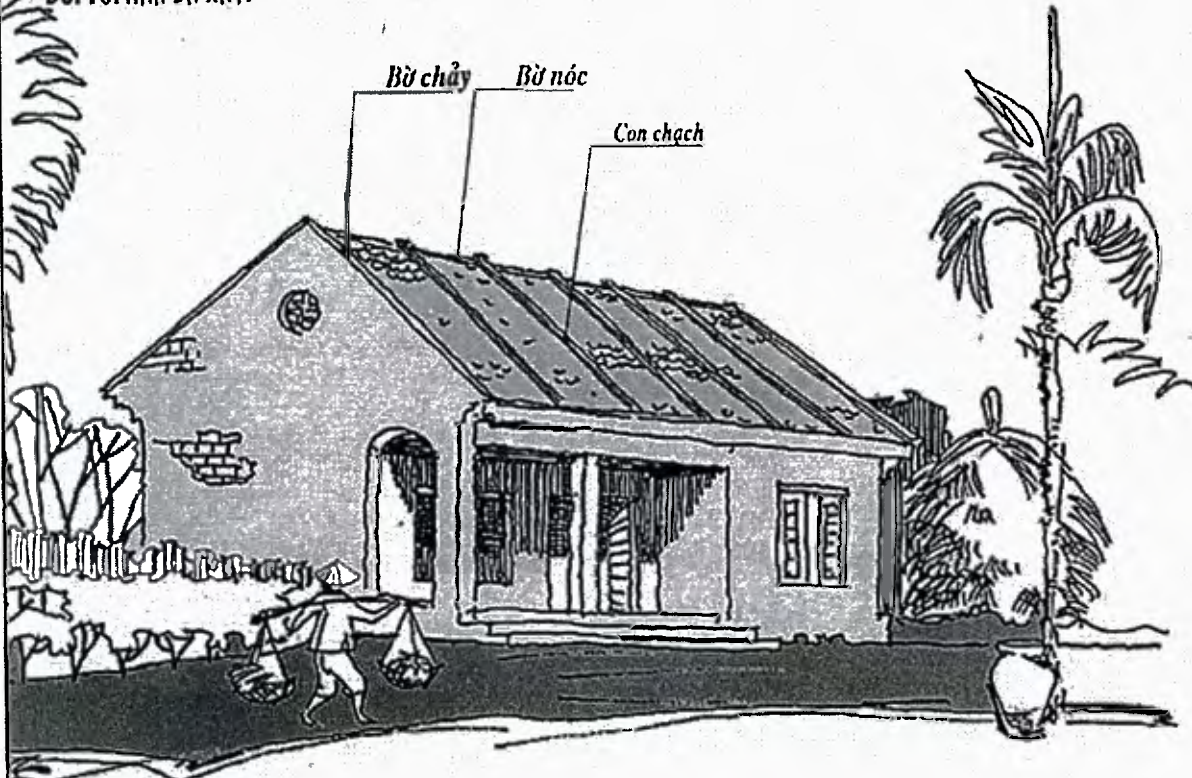


- Đặt lên mái các thanh nẹp cách nhau khoảng 1,2~1,5m cho mái Fibroximăng, 1,5~2m cho mái tôn ( nên nẹp tại phần phủ chống giữa hai tấm mái).
- Bản vít cường độ cao, đục lỗ tại đỉnh sóng tấm lợp, xuyên thép đường kính 2mm buộc thanh nẹp vào xà gồ cách nhau khoảng 0,5 ~ 0,7m.
- Thanh nẹp có thể dùng thép thanh đường kính >14mm, thép góc, gỗ, tre, luồng bỏ đôi.

d. Giảm thiểu tốc mái ngói (hình 5)

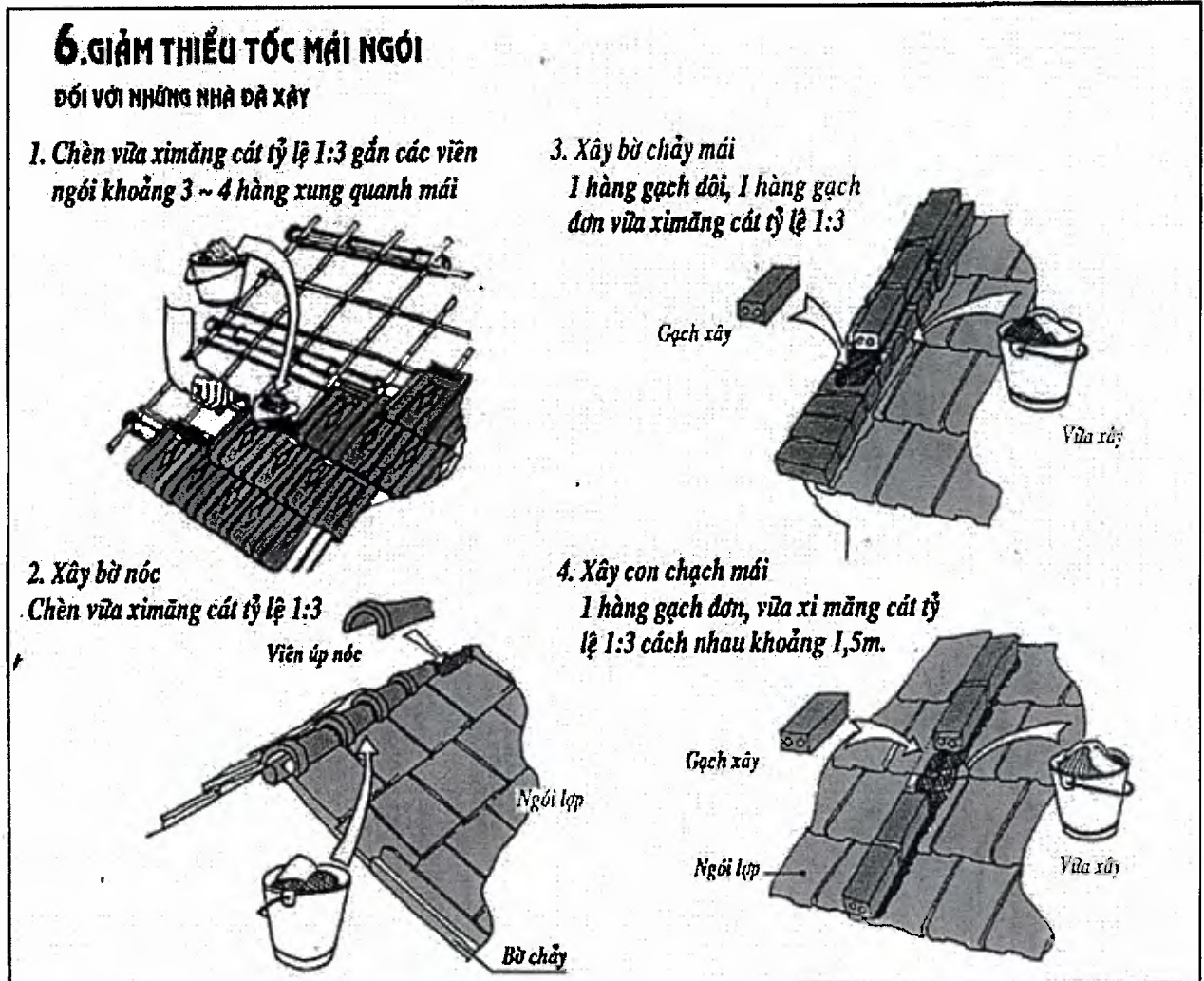
#### 5 GIẢM THIỂU TỐC MÁI NGÓI

ĐỐI VỚI NHÀ ĐÃ XÂY.





- Chèn vữa xi măng, cát tỷ lệ 1:3 gắn các viên ngói khoảng 3 ÷ 4 hàng xung quanh mái.
- Xây bờ nóc: Chèn vữa xi măng cát tỷ lệ 1:3.
- Xây bờ chảy mái: 01 hàng gạch đôi, 01 hàng gạch đơn vữa xi măng cát tỷ lệ 1:3.
- Xây con trạch mái: 01 hàng gạch đơn, vữa xi măng cát tỷ lệ 1:3 cách nhau khoảng 1,5 m (hình 6).

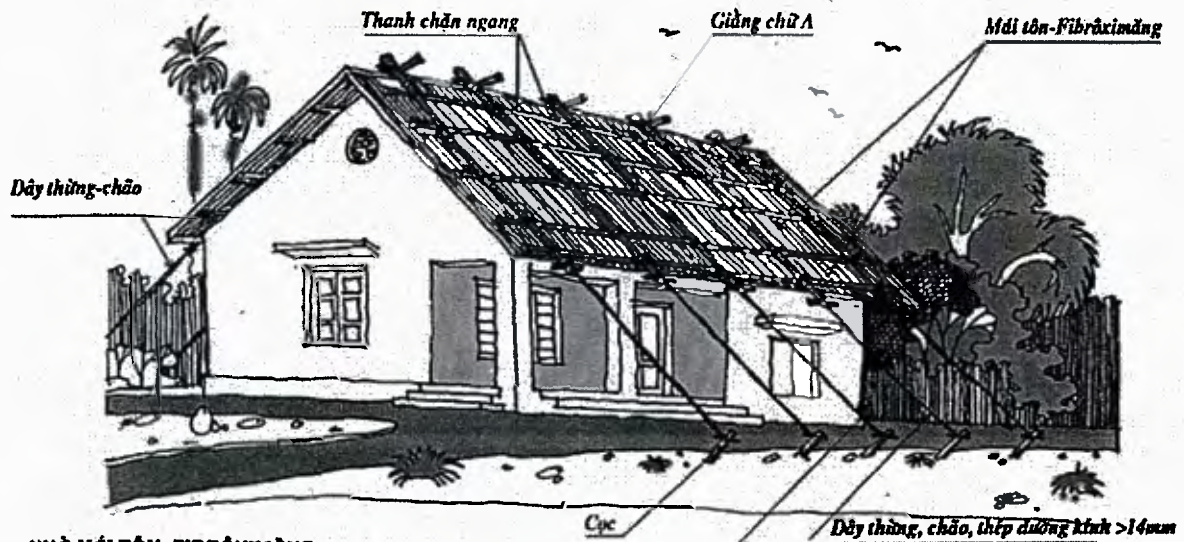


**e. Dùng giằng chữ A và dây neo cho mái nhà tôn, fibroximăng**

- Đặt các thanh chặn ngang bằng tre, luồng, gỗ, thép lên trên mái cách nhau khoảng 1m.
- Đặt tiếp các giằng chữ A cách nhau khoảng 2,5 m, buộc thanh chặn vào giằng bằng dây thép hoặc dây thừng. Dùng thừng, chảo, neo giằng chữ A vào các cọc đóng xuống đất sâu (1÷1,5)m.
- Trường hợp thân nhà tường 20, cửa chắc chắn kín gió. Kèo mái dùng thép đường kính 14 mm neo giằng chữ A (hình 7).

## 7. DÙNG GIẢNG CHỮ A VÀ DÂY NEO CHO MÁI NHÀ

ĐỐI VỚI NHÀ VÁCH ĐÃ XÂY.



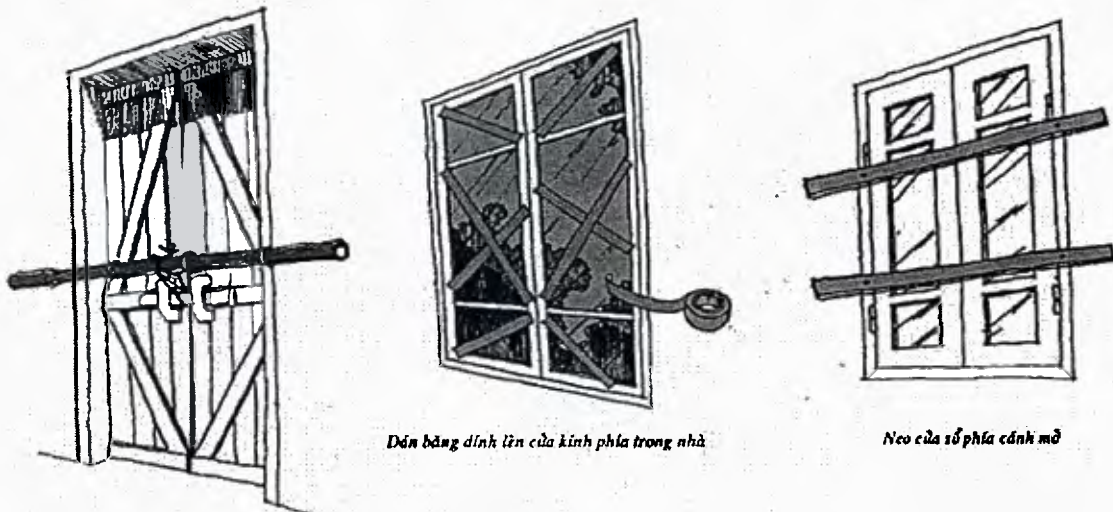
### NHÀ MÁI TÓN, FIBRÔXIMĂNG

- Đặt các thanh chặn ngang bằng tre, luồng, gỗ, thép lên trên mái cách nhau khoảng 1m
- Đặt tiếp các giằng chữ A cách nhau khoảng 2,5m, buộc thanh chặn vào giằng bằng dây thép hoặc dây thừng.
- Dùng thừng, chảo, neo giằng chữ A vào các cọc đóng xuống đất sâu 1-1,5m.
- Trường hợp thân nhà tường 20, cửa chắc chắn, kín gió. Kèo mái dùng thép đường kính 14mm neo giằng chữ A.

### f. Bịt kín cửa và các khe hở trước khi bão đến

Cài chặt các then, chốt cửa đi, cửa sổ, neo cửa bằng đòn tre hoặc gỗ vào tường nhà để phòng gió giật làm bung cửa, dán cửa kính bằng băng dính bản rộng để giảm thiểu kính vỡ; bịt các khe hở giữa đỉnh tường và mái, phần chân tường sát đất (đối với nhà vách gỗ, tre), các lỗ thông gió đầu hồi và trên cửa để tránh gió lùa vào nhà gây tốc mái (hình 8).

### 8. BỊT KÍN CỬA VÀ CÁC KHE HỖ TRƯỚC KHI BÃO ĐẾN



Dán băng dính lên cửa kính phía trong nhà

Neo cửa sổ phía cánh mở

- Cài chặt các then, chốt cửa đi, cửa sổ, neo cửa bằng đòn tre hoặc gỗ vào tường nhà để phòng gió giật làm bung cửa.
- Dán cửa kính bằng băng dính bản rộng để giảm thiểu kính vỡ.
- Bịt các khe hở giữa đỉnh tường và mái, phần chân tường sát đất (đối với nhà vách gỗ, tre), các lỗ thông gió đầu hồi và trên cửa để tránh gió lùa vào nhà gây tốc mái.

## 2.2. Hướng dẫn lựa chọn, lắp đặt và kiểm tra bồn nước theo khuyến cáo của Bộ Xây dựng như sau:

a. Lựa chọn các sản phẩm bồn nước theo nhu cầu sử dụng:

*Bồn nước sử dụng:*

- Có các dạng cơ bản như hình 1, hình 2 và hình 3 ngoài ra còn có các dạng bồn nước khác.

- Phải có liên kết chặt bồn nước với giá đỡ bồn và liên kết với kết cấu đỡ theo hướng dẫn của nhà sản xuất.

- Nên chọn dạng bồn thấp đặt nằm ngang và có đai thép hoặc inox neo cố định chống lật bồn (xem hình 9)

*Chọn giá đỡ bồn nước:*

- Giá đỡ bồn nước phải chắc chắn ổn định.

- Giá đỡ bồn nước nên bằng thép không rỉ.

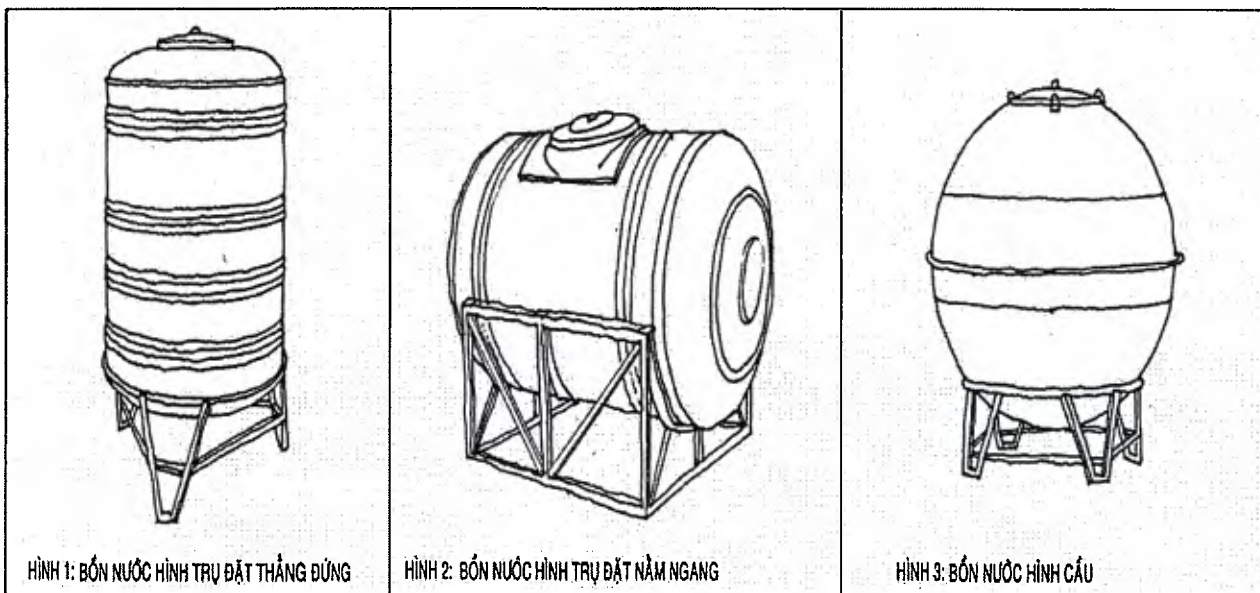
- Giá đỡ có thanh xiên, có mối hàn dày, đều đặn và liên tục, chân giá đỡ có bản mã chiều dày 5-6mm để liên kết với sàn, dầm, xà gồ hoặc cột bên dưới.

*Đối với nhà và các công trình có yêu cầu thiết kế theo quy định:*

- Phải có giải pháp đảm bảo an toàn cho kết cấu nhà, kết cấu giá đỡ và bồn nước.

- Việc xây dựng, lắp đặt, kiểm tra và nghiệm thu theo quy định của pháp luật.

Ghi chú: Giải pháp tăng sự vững chắc cho bồn nước như hình 9. Nên định kỳ kiểm tra bồn và giá đỡ 12 tháng 1 lần và trước mùa mưa bão



b. Lựa chọn vị trí lắp đặt phù hợp với mái nhà

*Đối với mái cứng (mái bê tông) độ dốc không vượt quá 5%:*

- Đặt bồn nước ở vị trí thuận tiện (xem hình 4), phía dưới không nên có nhiều người qua (xem hình 7)

- Sàn mái tại khu vực lắp bồn nước phải chắc chắn và được tạo phẳng để đặt giá đỡ và bồn nước.

*Đối với mái cứng có độ dốc >5% (xem hình 5):*

- Bồn nước và hệ thống đỡ bồn nước nên đặt trên các trụ đỡ bê tông cốt thép hoặc sàn tạo phẳng, liên kết với mái cứng các trụ đỡ này có thể thép hoặc xây gạch.

- Các trụ đỡ phải chắc chắn, ổn định và liên kết chặt với mái cứng.

- Mái cứng đỡ bồn nước phải đảm bảo an toàn chịu lực.

*Đối với mái mềm (mái tôn, Fibro xi măng, ngói...):*

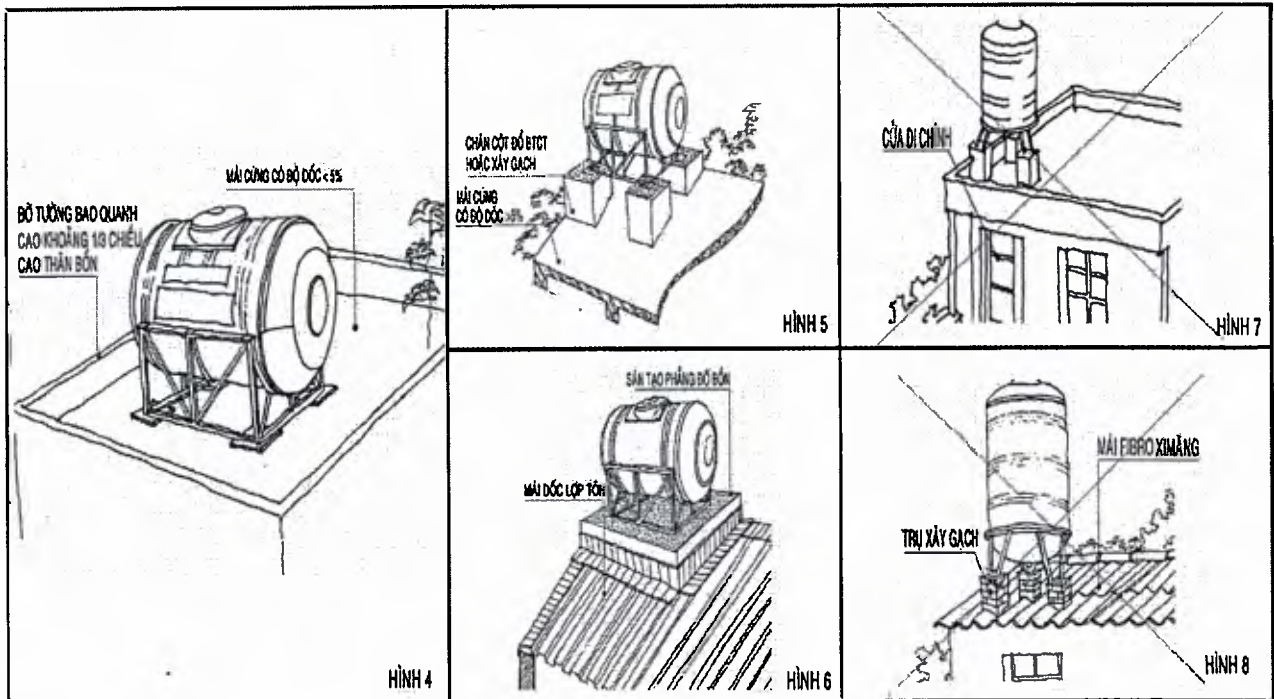
- Không được đặt các bồn nước lên các mái dạng này (hình 8)

- Tuy nhiên trong trường hợp cần bố trí phải đáp ứng các yêu cầu sau:

+ Các trụ đỡ nhằm tạo phẳng bồn nước phải ổn định chắc chắn và liên kết chặt với kết cấu mái (hình 6)

+ Kết cấu mái đỡ bồn nước phải được đánh giá đủ an toàn chịu lực bồn nước và giá đỡ phải có biện pháp bảo đảm ổn định( khi có hoặc không có nước).

Ghi chú: Đối với mái dốc (cả mái cứng và mái mềm): Có thể gia công giá đỡ bồn nước riêng tùy thuộc vào từng vị trí cụ thể.



c. Thực hiện các giải pháp tăng cường sự vững chắc cho bồn nước

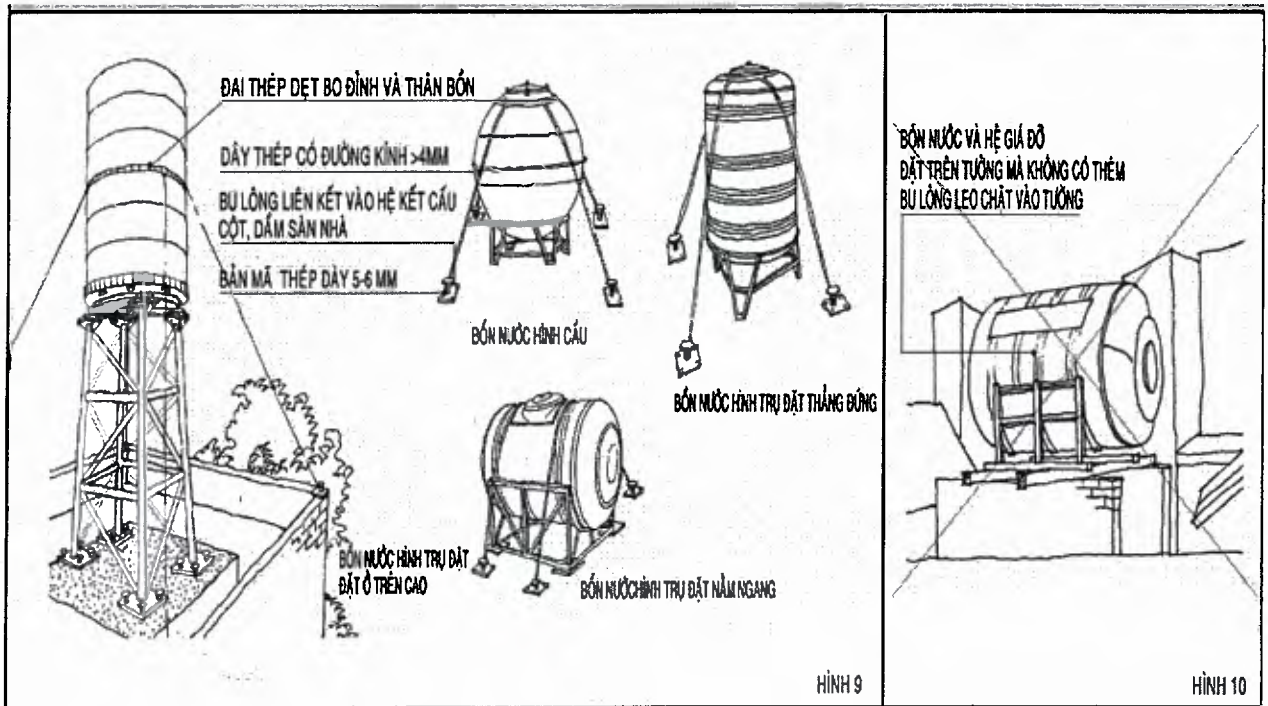
- Sử dụng đai thép bo đỉnh và thân bồn (xem hình 9)

- Sử dụng đai thép có đường kính ít nhất 4mm để cố định bồn nước, sử dụng hệ tăng đơ nếu cần.

- Sử dụng bản mã thép dày 5-6mm hoặc móc thép có đường kính 5mm chôn sẵn trong bê tông để neo cố định dây thép với sàn mái.

- Khuyến cáo không nên lắp đặt tùy tiện, cầu thả và thiếu liên kết giữa mái và bồn (hình 10).

*Ghi chú: Khi sản xuất và lắp đặt bồn nước đối với nhà và công trình có chiều cao từ 20m trở lên hoặc tại các khu vực chịu ảnh hưởng mạnh của gió bão, khuyến cáo các nhà sản xuất phải có tính toán kiểm tra bồn nước và giá đỡ (bao gồm cả các liên kết) chịu tác động của gió bão.*



### 3. Đối với các công trình dè, đập hồ chứa, công trình tiêu thoát lũ

Đối với các công trình dè, đập, hồ chứa, công trình tiêu thoát lũ thực hiện theo phương án hộ dè bảo vệ trọng điểm tỉnh Ninh Bình số 25/PA-BCH ngày 22/3/2018.

### 4. Đối với công trình dạng tháp, trụ BTS

- Các đơn vị quản lý sử dụng chủ động kiểm tra đánh giá, gia cố, giằng chống công trình trước mùa mưa bão. Thực hiện đúng các quy trình bảo trì kèm theo quy định tại Quyết định số 55/QĐ-BXD về việc phê duyệt quy trình kiểm định và quy trình bảo trì công trình tháp thu phát sóng viễn thông, truyền thanh, truyền hình.

- Sở Xây dựng hàng năm đôn đốc kiểm tra việc kiểm định, bảo trì các công trình ăng-ten, thu phát sóng viễn thông, truyền thanh truyền hình báo cáo về UBND.

### 5. Đối với các công trình đang xây dựng

Chủ đầu tư và đơn vị thi công xây dựng biện pháp phòng chống thiên tai cho công trình, Không thi công công trình khi có bão và mưa lớn, thực hiện các biện pháp giằng chống cửa, vách kính, các bộ phận đang thi công ở trên cao nhằm đảm bảo an toàn cho người và công trình lân cận.

## III. PHƯƠNG ÁN BẢO VỆ CÁC CÔNG TRÌNH TRỌNG ĐIỂM PHÒNG CHỐNG THIÊN TAI

Thực hiện theo Phương án bảo vệ trọng điểm đã được phê duyệt tại Phương án số 25/PA-UBND ngày 22/3/2018 của Ban Chỉ huy PCTT & TKCN tỉnh về bảo vệ trọng điểm phòng chống thiên tai.

#### IV. PHÂN CÔNG NHIỆM VỤ

Các cấp, các ngành thực hiện nhiệm vụ đã được giao tại Phương án số 11/PA-UBND ngày 17/4/2018 của UBND tỉnh về việc Phòng, chống và ứng phó thiên tai tại tỉnh Ninh Bình năm 2018.

Trên đây là Phương án phòng, chống thiên tai đảm bảo an toàn cho người, nhà ở và công trình xây dựng mùa mưa bão năm 2018, UBND tỉnh yêu cầu các đơn vị nghiêm túc thực hiện. Trong quá trình thực hiện, nếu có khó khăn, vướng mắc, yêu cầu thủ trưởng các sở, ban, ngành, Chủ tịch UBND các huyện, thành phố có trách nhiệm tổng hợp ý kiến, đề xuất biện pháp giải quyết, gửi về Sở Xây dựng để tổng hợp, báo cáo UBND tỉnh xem xét, điều chỉnh, bổ sung cho phù hợp./. *Chu*

**TM. ỦY BAN NHÂN DÂN**  
**KT. CHỦ TỊCH**  
**PHÓ CHỦ TỊCH**



**Nguyễn Ngọc Thạch**